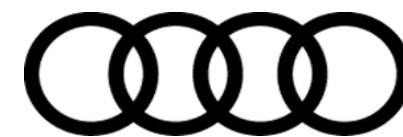


SQ8 SUV



Hinnakiri 2024

Audi Vorsprung durch Technik



2024

Audi SQ8 SUV

Mark ja mudel	Käigukast	Mudelikood	Mootor ja töömaht, cm3	Võimsus, kW / hj	Pöörde-moment, Nm	Hind km-ga, EUR
SQ8 SUV TFSI quattro	tiptronic, 8-k	4MTSW1	V8 4.0 / 3996	373 / 507	770	113 000,00

Reval Auto Esindused OÜ jätab endale õiguse muuta hindu ette teatamata, käesolev hinnakiri muudab kehtetuks varasemad.

Audi SQ8 SUV standardvarustus

SQ8 SUV TFSI quattro

2H9	"Audi drive select®" - võimaldab muuta auto sõidukarakteristikat (rooli, gaasipedaali tundlikkus, käigukasti töö)	•
6I3	Assistentsüsteem - sõidurajalt kõrvalekaldumise hoiatussüsteem	•
6K8/QK1	"Audi pre sense FRONT" - integreeritud turvalisus-süsteem (hoiatab juhti takistustest teel ning hoidmaks ära kokkupõrget vähendab sõidukiirust)	•
9S8	"Audi virtual cockpit" - täisdigitaalne 12,3 tolline näidikute paneel armatuurlauas, lisa MMI funktsioonid	•
IW3	"Audi connect" hädaabi, teenindus ning juhtimine – hädaabi- ja rikkekõne valmidus; telefoni myAudi rakenduse kaudu: asukoht, olek, sõiduandmed, kliimaseadme juhtimine, alarmsignaalsiooni teavitused	•
4X3	"Airbag" - külgturvapadjad eesistujatele (istmesse integreeritud), lisaks peaturvapadjade süsteem kõikide istmeridade ulatuses	•
4UF	"Airbag" - täismõõdus turvapadjad juhile ja kaassõitjale, sh kaassõitja turvapadja väljalülitamise võimalus	•
4I6/7AL	Alarmseade - salongi mahuandurid ning äravedamiskaitse läbi kallutusanduri ja kesklukustus, distantsjuhtimisega	•
5MI	Dekoorliistud interjööris - tume harjatud alumiinium (matt), hõbedase struktuuriga	•
4ZB/VT5	Dekoorliistud (eksterjööris) - alumiiniumliistud külgmiste akende ümber ("High-gloss package"), sh läve katteliistud ees ja taga, valgustatud ning S logodega ees	•
QV3	Digitaalsignaali vastuvõtt raadiotele - DAB (signaali vastuvõtt sõltub asukohamaal pakutavatest raadiokanalitest)	•
FP1	"Functions on demand" - võimaldab autole myAudi veebipoest erinevaid funktsioone juurde tellida (täpsem info Audi esindusest)	•
7LB	Efektivsusmeetmed - "Start/Stop" süsteem, vähendab kütusekulu ja heitmeid mootori automaatse seiskamise/käivitamisega	•
8G4/BIY 8K1/8VM/8X1	Esilaternad Matrix LED-tehnoloogiaga, sh automaatse lülitusega päevasõidutuled, esilaternate pesuseade, automaatne valgustuskauguse reguleerimine ning dünaamilised suunatud esi- ja tagalaternates	•
EA0	Garantii - 2 aastat, läbisõidupiiiranguta	•
3S0	Ilma katusereelinguteta	•
Q1D/N5K	Istmed - sportistmed kaetud mikrofiiber "Frequenz"/nahk polstriga, S logodega esiistmete seljatugedel	•
3B3/3G4	Istmed - ISOFIX kinnitused ja "Top Tether" tagaistmetel ning ISOFIX turvaistme kinnitussüsteem kaassõitja istmele	•
5ZF	Istmed - peatoed kõigil 5 istekohal, manuaalse kõrguse reguleerimisega	•
4A3	Istmed - elektrilise soojendusega esiistmed	•
7P1/3L5	Istmed - elektriliselt reguleeritavad esiistmed, sh elektriliselt reguleeritav nimmetugi	•
3NE	Istmed - tagaistme seljatugi jaotatult allaklapitav (40:20:40 või täielikult), sh seljatoe kalde reguleerimise võimalus ning käetugi	•
0TD	Jalamatid veluurist, ees ja taga	•
0N5	Juhtimiseseadmed - juhiv tagatelg (tagumiste rataste automaatne juhtimine: aeglasel kiirusel - parem manööverdusvõime, suurel kiirusel - parem juhitavus)	•
G50	Juhtnuppude värvus keskkonsoolis - must (matt)	•
4KC/4GF	Klaasid - esiklaas kihiline, kõik klaasid kergelt roheka tooniga	•
9AD	Kliimaseade "Deluxe" - kahe tsooniline, puutetundliku ekraaniga, elektroonilise reguleerimisega eraldi juhile ja kaassõitjale, sh päikesesensor	•
9VD	Kõlarisüsteem "Audi Sound System" - 10 kõlarit, 6 kanaliga helivõimendi väljundvõimsusega 180 vatti	•
6E3	Käetugi esiistmete vahel, laekaga	•
0M5	Kütusepaagi mahutavus ca 85l	•
6NQ	Laepolster - tumedat värvi tekstiilpolster	•
7HP	Laiendatud nahapakett - armatuuri ülaosa kontrastõmblustega	•
QR9	Liiklusmärkide kaamera-põhine tuvastussüsteem	•

Audi SQ8 SUV standardvarustus

SQ8 SUV TFSI quattro

ZZZ/IT3	MMI® navigatsioon "Plus", MMI® touch, "Audi Connect" (kehtivusega 3 aastat) ja 10,1-tolline puutetundlik värviekraan	•
6S5/3U4 3GD	Pagasiruumi kate (manuaalselt liigutatav) ja põhjamatt veluurist	•
2P2	Pagasiruumi laadimisava kate, roostevaba teras	•
4E7	Pagasiruumiluuk elektriliselt avatav/suletav, avamine võimalik puldist ja auto salongist ning sulgemine luugil olevast nupust	•
7X2	Parkimisabi "Plus" - parkimisabi auto esi- ja tagaosas (akustiline hoiatus, graafiline kujutis MMI® ekraanil)	•
VF1	Pedaalikatted roostevabast terasest	•
4L6	Peeglid - automaatselt tumenev sisepeegel	•
6XE	Peeglid - välispeeglid elektriliselt soojendatavad, reguleeritavad ja kokkuklapitavad	•
6FC	Peeglid - välispeeglite korpus alumiinium optikaga, integreeritud LED-suunatudledega	•
1ZD/1KW	Pidurisadulad - värvitud kõrgläike musta värvi, sh "S" logodega ees	•
5XC	Päikesesirmid juhile ja kaassõitjale, valgustuse ja "make-up" peeglitega	•
8T6/6Y2	Püsikiirushoidja "Cruise control", sh seadistatav kiiruse piiraja "Speed limiter"	•
GH1	quattro® - pidev nelikvedu asümmeetrilise/dünaamilise jõu jaotamisega ja iselukustuva keskdiferentsiaaliga	•
7K1	Rehvirõhu kontrollsüsteem, optilise ja akustilise hoiatusega ühe või enama ratta rõhukao korral	•
1XW	Rooliratas - multifunktsionaalne "Plus" (12 juhtnuppu) kolme kodaraga nahkkattega rooliratas, koos käiguvahetusfunktsiooniga	•
2C5	Roolisamba asendi manuaalne reguleerimisvõimalus kahes tasapinnas (kõrgus ja kaugus)	•
QZ7	Roolivõimendi - elektromehaaniline, kiirustundlik	•
UH2	Seisupidur (elektromehaaniline) koos "Auto release"-funktsiooniga, sh sõidualustamise assistent	•
5J1	Spoiler tagaluugi ülaservas, piduritulega (katusespoiler)	•
0Y3	Suurendatud külmaskindlus	•
9ZX/UF7	Telefon-/meedialiides - "Bluetooth interface" ja "Audi music interface"	•
110	Turvavööd kõikidel istmetel, lukustatuse kontrollsüsteemiga ja esiistmetel turvavöö kõrguse seadistamise võimalusega	•
2Z7	Tähised - mudeli tähis tagaluugil	•
QQ1	Valgustuspakett I - "Ambient Lighting" - "Ambient" valgustus armatuurlauas ja ustes, sisenemisvalgustus ustes	•
1PR	Vargusevastased rattapoldid, võimaldavad ratast vabastada ainult spetsiaalse adapteri abil	•
1G1/1S1	Varuratas (ruumisäästev), tungraud ja rattavõti	•
KPW/1T3	Ohukolmnurk, autoapteek, helkurvest ja tõkiskingad	•
2MB	Vedrustus "Adaptive air suspension - Sport" - elektrooniliselt seadistatav õhkvedrustus (5 erinevat seadistust - auto, comfort, dynamic, allroad, lift/offroad)	•
C7F	Kergmetallveljed 10J x 21", 5-V kodaraga "S" disain, grafiit-hall, osaliselt poleeritud, rehvidega 285/45 R21	•
2K3	Värvid - kerevärvi "S" disainiga kaitseraudad	•

• - standardvarustus

Lisavarustus Audi SQ8 SUV

2024

Kood	Lisavarustus	Hind, EUR
9S9	"Audi virtual cockpit Plus" - "S" spetsiifiline täisdigitaalne 12,3 tolline näidikute paneel armatuurlaas	175,00
4X4	"Airbag" - külgturvapatjade süsteem tagaistmetel (teise istmerea jaoks)	460,00
4X9	"Airbag" - "Audi pre sense" pakett tagaistmele - külgturvapatjade süsteem teise istmerea jaoks, sh elektrilised turvavööde pingutid	ainult koos 7W1/PCH/PCM 750,00
2F1	"Audi connect" võti - võimaldab auto avada/lukustada/käivitada läbi nutiseadme (täiendav info müügikonsultandilt)	ainult koos PG3 190,00
7W1/615	"Audi pre sense BASIC" - integreeritud turvalisus-süsteem (ennetavad kaitsmeetmed ohuolukorras), sh sõidurajalt kõrvalekladumise hoiatussüsteem automaatse pidurdamisega	580,00
PCH	"Audi Lane change warning" koos Audi pre sense REAR" - sõiduraja vahetamise abisüsteem koos automaatselt toimivate ennetavate turvalisusmeetmetega	ei saa koos PCM 1 035,00
PCM	Assistentpakett - "City", sh ristmikuassistent (JX1) ning "Audi pre sense REAR" (7W3) koos "Audi side assist" (7Y1)	ainult koos 6XK/6XL 1 605,00
PCC	Assistentpakett - "Tour", adaptiivne püsikiirushoidja, sõidurajalt kõrvalekladumise hoiatussüsteem koos automaatse pidurdamisega hädaolukorras	ainult koos 7W1/PCH/PCM 1 600,00
PCV	Assistentpakett - parkimisassistent, sh parkimisabi auto esi- ja tagaosas koos 360° kaameratega (sõiduk pargib end ise, kuid juht peab all hoidma keskkonsoolis asetsevat P nuppu)	ainult koos 6XF/6XL 1 715,00
PCF	Assistentpakett - parkimisassistent, sh parkimisabi auto esi- ja tagaosas koos 360° kaameratega (sõiduk pargib end ise, kuid juht peab all hoidma keskkonsoolis/myAudi rakenduses P nuppu)	ainult koos 6XF/6XL; 7W1/PCH/PCM; PG3 1 830,00
PBY	Assistentpakett - sh assistentpakett "City", "Tour" ning parkimisassistent koos 360° kaameratega (PCF)	ainult koos 6XF/6XL; PG3 4 465,00
PG3	"Comfort key" - võtmeta avamis- ja lukustamissüsteem, sh sensoriga kontrollitav pagasiruumiluugi mugavus-avamine ja elektriline pagasiruumi kate	1 135,00
5TG	Dekoorliistud interjööris - harjatud alumiinium (matt)	0,00
7TM	Dekoorliistud interjööris - naturaalne hall tammepuit	175,00
5MH	Dekoorliistud interjööris - "Carbon Twill" (matt)	975,00
PAH	Disainipakett (eksterjööris) - "Black Appearance package" - musta värvi elemendid auto eksterjööris	805,00
PAH/4ZP	Disainipakett (eksterjööris) - "Black Appearance package Plus" - musta värvi elemendid auto eksterjööris ning Audi "rõngad" ees ja taga antratsiit-halli värvi	1 090,00
6FM	Disainipakett (eksterjööris) - "Carbon Style package" - välispeegli korpused, tagakaitseraua liist ja küljeliistud "Carbon"	2 515,00
QU1	Digitaalsignaali vastuvõtt TV-le (signaali vastuvõtt sõltub asukohamaal pakutavatest kanalitest)	1 320,00
KS1	Esiklaasile info kuvamise võimalus - "Head-up display"	1 595,00
PXB	Esilaternad "HD Audi Matrix LED with Laser light"- tehnoloogiaga	970,00
1D3	Haakeseade (elektriliselt juhitud) - nupuvajutusega pagasiruumist võimalik seadistada auto valmis haagise vedamiseks	1 250,00
1D9	Haakeseade (elektriliselt juhitud), sh haagise assistent - nupuvajutusega pagasiruumist võimalik seadistada auto valmis haagise vedamiseks	ainult koos KA2/PCV/PCF 1 595,00
Q4Q/N0Q	Istmed - "S" sportistmed, istmepolster nahk "Valcona" (kärjekujuliste kontrastõmblustega), S logodega esiistmete seljatugedel	ainult koos 3NS 2 575,00
N1V	Istmed - istmepolster "Valcona" nahkpolster, S logodega esiistmete seljatugedel	ainult koos 3NS 1 320,00
PV3	Istmed - elektriliselt reguleeritavad esiistmed, sh elektriliselt reguleeritav nimmetugi ja mälu-funktsiooniga juhiiste	ainult koos 6XL/6XF 380,00
PV6	Istmed - elektriliselt reguleeritavad esiistmed, sh elektriliselt reguleeritav nimmetugi ja mälu-funktsioon esiistmetele	ainult koos 6XL/6XF 625,00
4A4	Istmed - elektrilise soojendusega istmed, ees ja taga	ainult koos 9AE 460,00
4D3	Istmed - esiistmed ventilatsioonifunktsiooniga	ainult koos Q4Q; 3NS 1 260,00
4D8	Istmed - esiistmed massaaž- ja ventilatsioonifunktsiooniga	ainult koos Q4Q; 3NS 1 770,00
5ZC	Istmed - komfortpeatode esiistmetel, sh esiistmete peatugede täiendav reguleerimise võimalus	mitte koos Q4Q 175,00

Kood	Lisavarustus	Hind, EUR	
3NS	Istmed - tagaiste "Plus" seljatugi jaotatult allaklapitav (40:20:40 või täielikult), võimalik teist istmerida liigutada ette/taha	255,00	
YYB	Istmed - punased õmblused istmetel, uksepolstritel, roolil ja keskkonsoolil ning punased turvavööd	ainult koos 7HR/7HL; 4X4/4X9	890,00
G55	Juhtnupud keskkonsoolis - kõrgläike musta värvi ("haptic feedback") ja laiendatud alumiinium optika auto salongis (MMI-l, akende töstukitel, tuledelülitel)	255,00	
3S1	Katusereeling - hele alumiinium	460,00	
3S2	Katusereeling - must	460,00	
3FU	Katuseluuk - "Panoramic glass roof", 2-osaline, toonitud turvakraasist, päikesesirmiga, automaatjuhtimisega ja elektrilise ajamiga	1 770,00	
4GL	Klaasid - esiklaas suurendatud mürasummutusvõimega	ainult koos 9ZE	370,00
4GR	Klaasid - soojendusega esiklaas (infrapuna kaitsega, soojendatav esiklaas ilma nähtavate kütteelementideta) sh suurendatud mürasummutusvõimega	ainult koos 9ZE	680,00
QL5	Klaasid - tumendatud alates B-piilarist tahapoole ("Privacy Glass")	520,00	
VW0	Klaasid - kihilised klaasid suurendatud valguspeegeldus- ja mürasummutusvõimega (välja arvatud tagaluugi klaas)	575,00	
9PF	Klaasipuhastajate süsteem - adaptiivne (klaasipuhastaja hoobadesse integreeritud soojendusega pesudüüsid)	485,00	
9AE	Kliimaseade "Deluxe" - nelja tsooniline, elektroonilise reguleerimisega eraldi juhile ja kaassõitjale ning salongi tagaosale, lisaks puuetundlik ekraan sõiduki tagaosas	915,00	
6E6	Komfortkäetugi esiistmete vahel, eraldi reguleeritav kaugus ja kaldenurk, laekaga	220,00	
9VS	Kõlarisüsteem - "Bang & Olufsen Premium Sound System with 3D sound" (koguväljundvõimsusega 730 vatti; 17 kõlarit, sh 3D-soundi kõlar, keskkõlar ja subwoofer)	1 320,00	
8RF	Kõlarisüsteem - "Bang & Olufsen Advanced Sound System with 3D sound" (koguväljundvõimsusega 1920 vatti; 23 kõlarit, sh 3D-soundi kõlar, keskkõlar ja subwoofer)	ainult koos 3FU	7 390,00
PL2	Laepolster mikrofiiber "Dinamica" - musta värvi (sisaldab 5XF)	ainult koos 9VS/BRF	1 410,00
7HQ	Laiendatud nahapakett - I, armatuuri ülaosa kontrastõmblustega ning keskkonsool ja uste käetoed kaetud kunstnahaga	ainult koos 6E6	690,00
7HR	Laiendatud nahapakett - II, armatuuri ülaosa kaetud musta nahkpolstriga ning keskkonsool ja uste käetoed kaetud kunstnahaga	ainult koos 6E6	2 180,00
7HL/3Y6	Laiendatud nahapakett - III, "Fine nappa" nahkpolstriga kaetud osaliselt keskkonsool, uste käetoed, uste ja armatuuri ülaosa, sh päikeserulood	ainult koos 6E6	4 470,00
IU4	Meedialiides - "Audi application store and smartphone Interface" (kasutusvõimalus sõltub asukohariigist pakutavatest teenustest)	ainult koos 9ZV/9ZE	485,00
UE8	Meedialiides - laadimispesad tagumise istme konsoolis, 2 x USB-C	ainult koos 9AE	175,00
7D5	Meedialiides - DVD/CD-mängija kindalaekas	175,00	
3CX	Pagasiruumi eraldusvõrk, eemaldatav	110,00	
PKC	Pagasiruumi kate elektriliselt juhitud	sisaldub pakettis PG3	300,00
6SJ	Pagasiruumi vaipkate - kahepoolselt kasutatav tekstiil-/kummimatt (võimaldab katta kogu pagasiruumi laadimispinna)	125,00	
3GN	Pagasiruumipakett "Fix", teleskoopvarras, kinnitusrihm ja kinnitusaasad (pagasi turvaliseks kinnitamiseks ja transportimiseks)	330,00	
KA2	Parkimisassistent - tagurduskaamera (graafiline näit MMI ekraanil)	545,00	
7X5	Parkimisassistent, sh parkimisabi auto esi- ja tagaosas (arvutab optimaalseima võimaluse parkimiseks, võttes üle roolijuhtimise ja juht vajutab ainult gaasi- ja piduripedaali)	450,00	
6XK	Peeglid - automaatselt tumenevad välispeeglid	230,00	
6XL	Peeglid - automaatselt tumenevad ja mälu-funktsiooniga välispeeglid	ainult koos PV3/PV6	230,00
6XF	Peeglid - mälu-funktsiooniga välispeeglid	ainult koos PV3/PV6	0,00
6FA	Peeglid - välispeeglite korpus kerevärvi	0,00	
6FJ	Peeglid - välispeeglite korpus musta värvi	ainult koos PAH	125,00
6FQ	Peeglid - välispeeglite korpus "Carbon"	790,00	
PC2	Pidurid - pidurisadulad värvitud punaseks, koos "S" kirjadega	460,00	
PC5	Pidurid - keraamilised pidurid ees ning taga, koos "Audi ceramic" kirjadega, sh hallikas-antratsiit värvi pidurisadulad	9 705,00	

Kood	Lisavarustus	Hind, EUR
5XF	Päikesesirmid, kaheosalised (ette ja küljele klapitavad, väljatõmmatavad, nii juhile kui kaassõitjale)	75,00
7K3	Rehvirõhu kontrollsüsteem, anduritega - hoiatab ühe või enama rehvi rõhukao korral ja annab infot rehvirõhu ja temperatuuri kohta	350,00
2PF	Rooliratas - multifunktsionaalne "Plus" (12 juhtnuppu) kolme kodaraga sportrool, lõigatud alaosaga ja käiguvahetusfunktsiooniga	ei saa koos PCC 135,00
1XP	Rooliratas - multifunktsionaalne "Plus" (12 juhtnuppu) kolme kodaraga sportrool, käiguvahetusfunktsiooniga ja elektrilise soojendusega	255,00
2C7	Roolisamba asendi elektriline reguleerimine , võimaldab muuta rooliratta kõrgust ja kaugust istmest, sh automaatne mugavussisenemise ja -väljumise funktsioon	460,00
3Y6	Ruloo (elektrilised) tagumistele külgakendele ja tagaaknale (manuaalne)	690,00
9TF	Sisenemistuled ustes ees ja taga koos "Audi rõngad" projektsiooniga	275,00
PK6	Seisuküte/ventilatsioon , võimaldab taimeri või kaugjuhtimispuldi kaudu käivitada autonoomse soojenduse või ventilatsiooni	1 900,00
GZ2	Servosulgur ustele - mittetäielikult sulgunud ukse automaatne sulgemine	735,00
9JD	Suitsetaja pakett - sigaretisüütaja ja tuhatoos keskkonsoolis	75,00
8SC	Tagalaternad - Digital OLED	1 135,00
9ZV	Telefon ja kommunikatsioon - "Audi phone box Light" , universaalne telefonialus käetoos esiistmete vahel võimaldamaks telefonikõnesid läbi "Bluetooth" ühenduse	350,00
9ZE/GB1	Telefon ja kommunikatsioon - "Audi phone box" koos LTE-toega , universaalne telefonialus käetoos esiistmete vahel võimaldamaks telefonikõnesid läbi "Bluetooth" ühenduse	575,00
2Z0	Tähised - ilma mudeli tähiseta tagaluugil	0,00
QQ2	Valgustuspakett II - "Ambient Lighting package Plus" - "Ambient" ja kontuurvalgustus kogu autos (30 värvitooni)	290,00
PHZ	Veermikupakett "Advanced" - quattro® sportdiferentsiaal (GH2), täiendav veermiku stabiilsus (1P7)	5 480,00
VC2	Väravapult - "HomeLink" , integreeritud programmeeritav kaugjuhtimispult garaažiukse/värava uste mugavaks avamiseks ja sulgemiseks	290,00
2V9	Õhuhionisaator salongi esiosas - ioniseerides õhku vähendatakse kahjulikke lenduvaid osakesi ja mikroobe, mis parandab õhu kvaliteeti auto salongis, sh õhu aromisaator	ainult koos 9AE 520,00
9R1	Õise nägemise assistent - pimedas sõitmise abifunktsioon, mis tuvastab jalakäija ja samuti suuremad loomad ning annab neist hoiatuse juhile	2 460,00
U01	Veljed - kergmetallveljed 10J x 21", 5-W-kodaraga disain, grafiit-hall, osaliselt poleeritud , rehvidega 285/45 R21	0,00
C41	Veljed - kergmetallveljed 10J x 21", 5-segmentkodaraga disain, grafiit-hall , rehvidega 285/45 R21	0,00
C6K	Veljed - kergmetallveljed 10J x 22", 5-topeltkodaraga disain, grafiit-hall, osaliselt poleeritud , rehvidega 285/40 R22	1 670,00
C6L	Veljed - kergmetallveljed 10J x 22", 5-kodaraga "Falx" disain, grafiit-hall, osaliselt poleeritud , rehvidega 285/40 R22	1 670,00
F23	Veljed - kergmetallveljed "Audi Sport" 10J x 22", 10-Y-kodaraga disain, must metallik , rehvidega 285/40 R22	1 945,00
42N	Veljed - kergmetallveljed "Audi Sport" 10J x 22", 5-V- topeltkodaraga disain, kontrast-hall, osaliselt poleeritud , rehvidega 285/40 R22	1 660,00
CX2	Veljed - kergmetallveljed "Audi Sport" 10 x 22", 5-V-kodaraga "Star" disain, antratsiit-must, osaliselt poleeritud , rehvidega 285/40 R22	2 005,00
53W	Veljed - kergmetallveljed 10J x 22", 5-topeltkodaraga "Module" disain, struktuur-hall (matt) , rehvidega 285/40 R22	2 005,00
58U	Veljed - kergmetallveljed 10J x 23", 10-kodaraga "Trapezoid" disain, must-optika, osaliselt poleeritud , rehvidega 285/35 R23	2 735,00
54J	Veljed - kergmetallveljed 10J x 23", 10-kodaraga "Trapezoid" disain, titaan-hall (matt), osaliselt poleeritud , rehvidega 285/35 R23	2 800,00
60I	Veljed - kergmetallveljed "Audi Sport" 10J x 23", mitmekodaraline disain, must metallik, osaliselt poleeritud , rehvidega 285/35 R23	3 195,00
0QQQ	Välisvärv - Carra-valge	0,00
2Y2Y	Välisvärv - Glacier-valge metallikvärv	1 215,00
0E0E	Välisvärv - Mythos-must metallikvärv	1 215,00
W0W0	Välisvärv - Chilli-punane metallikvärv	1 215,00
F0F0	Välisvärv - Sateliit-hõbe metallikvärv	1 215,00
D6D6	Välisvärv - Waitomo-sinine metallikvärv	1 215,00

Kood	Lisavarustus	Hind, EUR
9W9W	Välisvärv - Ascari-sinine metallikvärv	2 070,00
2Z2Z	Välisvärv - Sakhir-kuld metallikvärv	2 070,00
6Y6Y	Välisvärv - Daytona-hall pärlefektvärv	1 215,00
Q0Q0	Välisvärv - "Audi exclusive" - metallik- või pärlefektvärv individuaaltellimusel	5 050,00
EA1	Pikendatud tehasegarantii - 3 aastat (2 aastat + 1 aasta lisagarantiid), läbisõiduni 30 000 km	255,00
EA2	Pikendatud tehasegarantii - 3 aastat (2 aastat + 1 aasta lisagarantiid), läbisõiduni 60 000 km	390,00
EA3	Pikendatud tehasegarantii - 3 aastat (2 aastat + 1 aasta lisagarantiid), läbisõiduni 90 000 km	545,00
EB4	Pikendatud tehasegarantii - 3 aastat (2 aastat + 1 aasta lisagarantiid), läbisõiduni 120 000 km	675,00
EB3	Pikendatud tehasegarantii - 3 aastat (2 aastat + 1 aasta lisagarantiid), läbisõiduni 150 000 km	895,00
EA4	Pikendatud tehasegarantii - 4 aastat (2 aastat + 2 aastat lisagarantiid), läbisõiduni 40 000 km	625,00
EA5	Pikendatud tehasegarantii - 4 aastat (2 aastat + 2 aastat lisagarantiid), läbisõiduni 80 000 km	960,00
EA6	Pikendatud tehasegarantii - 4 aastat (2 aastat + 2 aastat lisagarantiid), läbisõiduni 120 000 km	1 430,00
EA7	Pikendatud tehasegarantii - 5 aastat (2 aastat + 3 aastat lisagarantiid), läbisõiduni 50 000 km	1 100,00
EA8	Pikendatud tehasegarantii - 5 aastat (2 aastat + 3 aastat lisagarantiid), läbisõiduni 100 000 km	1 710,00
EA9	Pikendatud tehasegarantii - 5 aastat (2 aastat + 3 aastat lisagarantiid), läbisõiduni 150 000 km	2 720,00

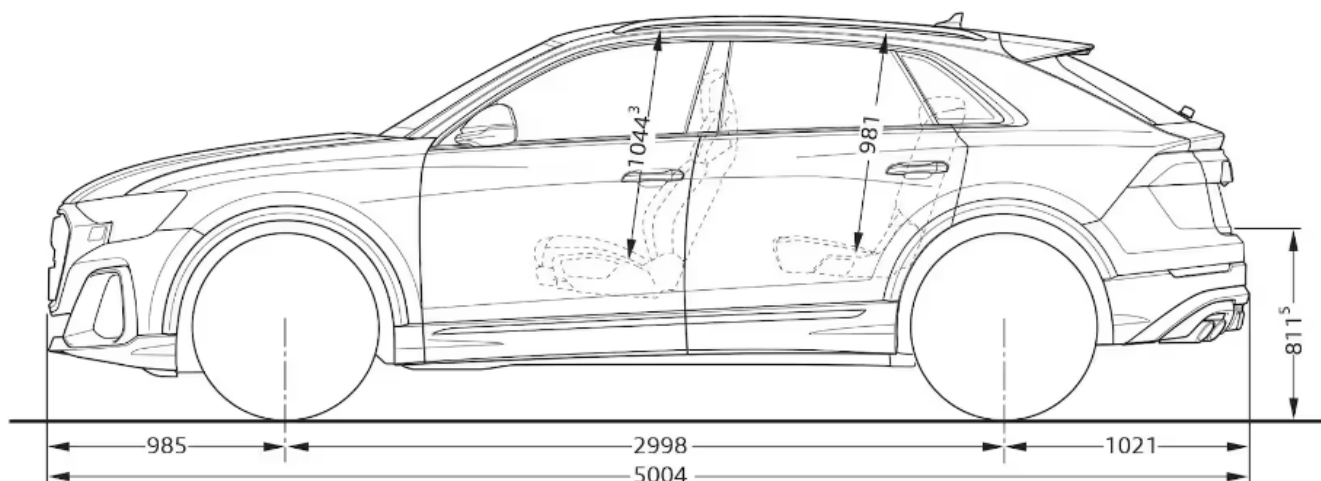
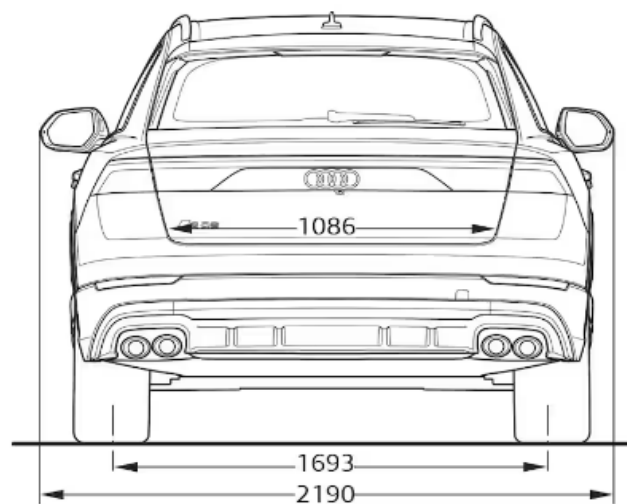
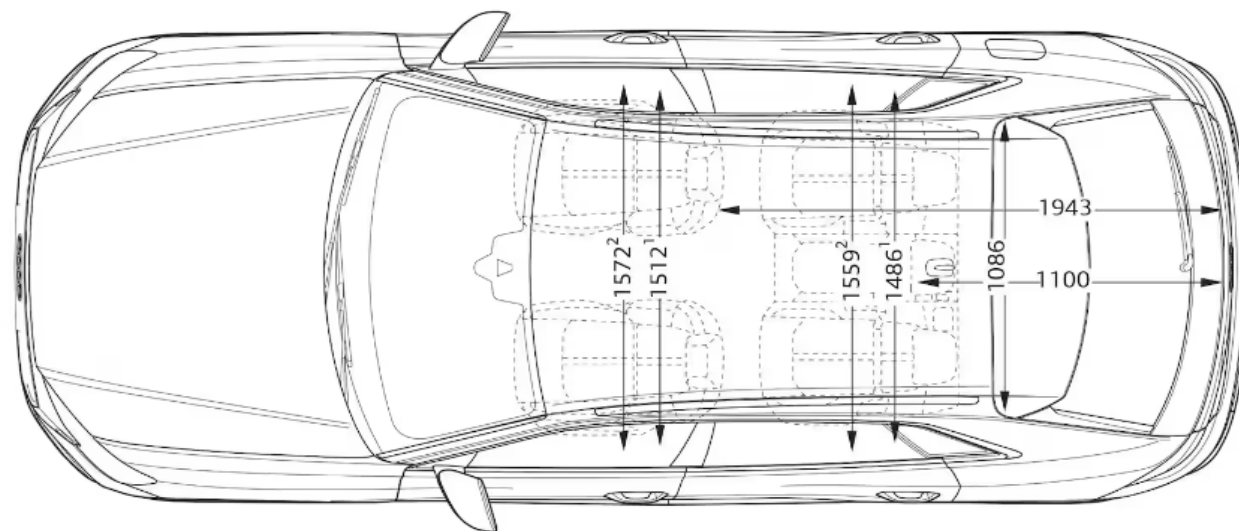
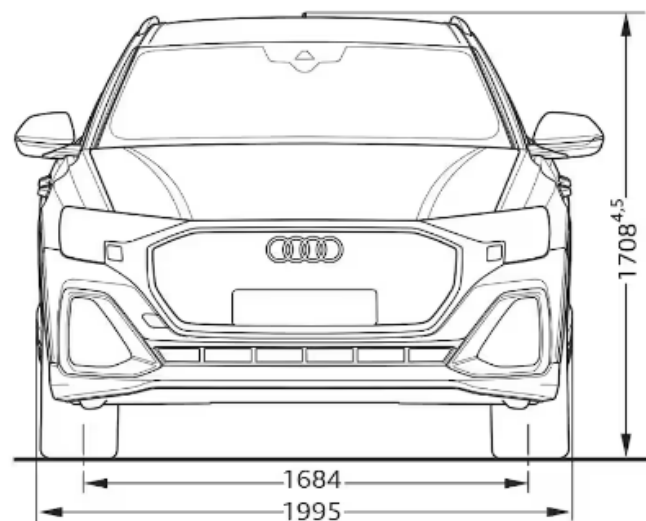
Hinnad sisaldavad 22% käibemaksu. Reval Auto Esindused OÜ jätab endale õiguse muuta hindu ette teatamata, käesolev hinnakiri muudab kehtetuks varasemad.

Kood	Lisavarustus		Hind, EUR
APM	Porimatid ees/taga	4M8061221A 041 4M1061512A 041	200,00
APP	Pagasiruumi matt	4M8061180	149,00
APK	Pagasilaadimise läbipaistev kaitsekile tagastangele	4M8061197	125,00
APA	Pardakaamera liicluse jälgimiseks ees	4K0063511	795,00
APT	Pardakaamera liicluse jälgimiseks ees/taga	4K0063511A	1 095,00

Hinnad sisaldavad 22% käibemaksu. Reval Auto Esindused OÜ jätab endale õiguse muuta hindu ette teatamata, käesolev hinnakiri muudab kehtetuks varasemad.

Originaaltarvikud ning aksessuaarid leiad www.pood.audi.ee







Audi Tallinn

Reval Auto Esindused OÜ
Paldiski mnt 100a, 13522 Tallinn
Tel: 611 2000
e-post: tallinn@audi.ee

Audi Tartu

Aasta Auto AS
Sepa 24b, 51013 Tartu
Tel: 7308 020
e-post: audi@aastaauto.ee

Audi teeninduskeskus Kuressaares

Reval Auto Esindused OÜ
Tallinna tn 61a, 93818 Kuressaare
Tel 453 0100
e-post: kuressaare@audi.ee

Audi teeninduskeskus Pärnus

Reval Auto Esindused OÜ
Tallinna mnt 87e, 80034 Pärnu
Tel: 444 7130
e-post: parnu@audi.ee

Audi teeninduskeskus Virumaal

Möller Auto Viru AS
Narva mnt 143, 41536 Jõhvi
Tel 680 8200
e-post: viru@moller.ee